

# Technický list

Vlastnosti produktu



## Podstavba pojízdná otevřená

**Model**

PO 80 M

**Sap kód**

00003164

**Skupina artiklů**

Příslušenství



– Materiál: Nerez

# Technický list

Technický výkres



## Podstavba pojízdná otevřená

Model

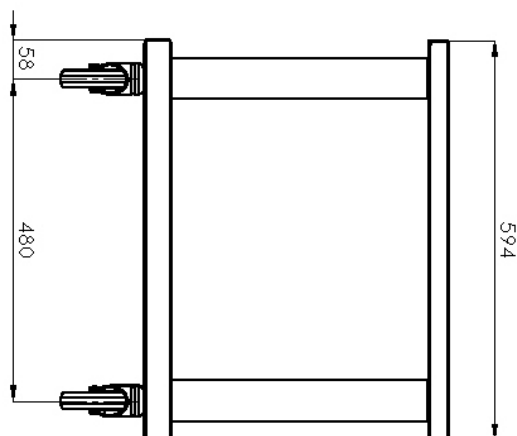
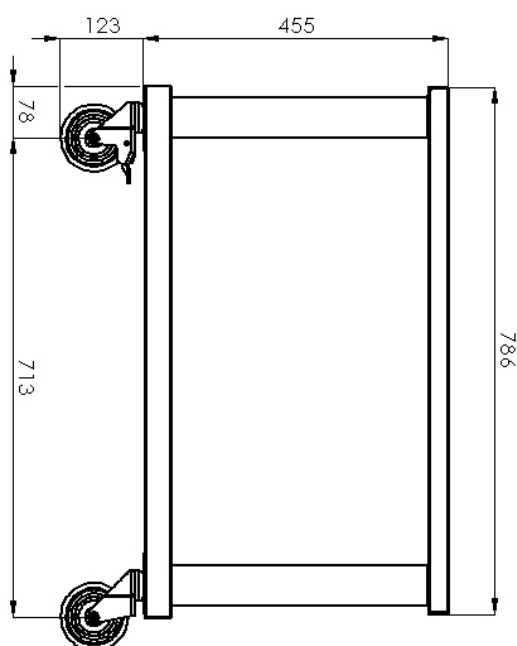
Sap kód

00003164

PO 80 M

Skupina artiklů

Příslušenství



### Podstavba pojízdná otevřená

<b>Model</b>	<b>Sap kód</b>	00003164
PO 80 M	<b>Skupina artiklů</b>	Příslušenství

**1. Sap kód:**

00003164

**2. Šířka netto [mm]:**

786

**3. Hloubka netto [mm]:**

594

**4. Výška netto [mm]:**

578

**5. Hmotnost netto [kg]:**

25.50

**6. Šířka brutto [mm]:**

810

**7. Hloubka brutto [mm]:**

610

**8. Výška brutto [mm]:**

580

**9. Hmotnost brutto [kg]:**

26.00

**10. Materiál:**

Nerez

**11. Nastavitelné nožičky:**

Ne

**12. Konstrukční typ zařízení 3:**

Otevřená

**13. Typ vlastností zařízení:**

Neutrální

**14. Konstruční typ zařízení:**

Pojízdná

**15. Agregát:**

Ne